

MANUAL

K A I S E R

ECHTE
RÄUCHERÖFEN

1 SCHRITT - EINSETZEN DER STIFTE

Packen Sie den oberen Teil des Ständers aus – zu erkennen daran, dass sich an seiner Oberseite 4 Löcher zur Anbringung der Befestigungsstifte befinden. Hier platzieren Sie nach dem Aufbau des Ständers ihren Räucherofen.



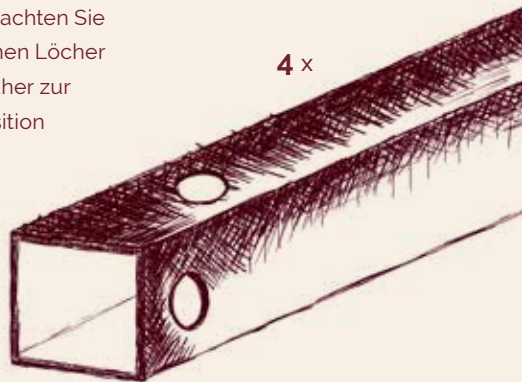
Schrauben Sie die Stifte in die oberen Löcher ein. Nachdem Sie alle Befestigungsstifte festgezogen haben, drehen Sie das obere Regalteil Kopfüber um. Der Ständer-Aufbau wird für Sie somit einfacher vonstattengehen - besonders dann, wenn Sie allein sind.

2 SCHRITT - STANDBEINE UND STREBEN

Packen Sie die Standbeine aus und beachten Sie mit Sorgfalt die Anordnung der einzelnen Löcher für deren Befestigung. Nehmen Sie daher zur Kenntnis, dass die Beine nur in der Position passen, die mit den Löchern an den Regalteilen identisch ist.



16 x



4 x

Verwenden Sie die kleinsten Schrauben im Paket, um die Befestigungsstreben zu verbinden. Das Paket enthält zwei längere und vier kürzere Leisten. Die längere Leiste kommt an die Rückseite des Ständers, die kürzeren Leisten dienen dann als Seitenwände.

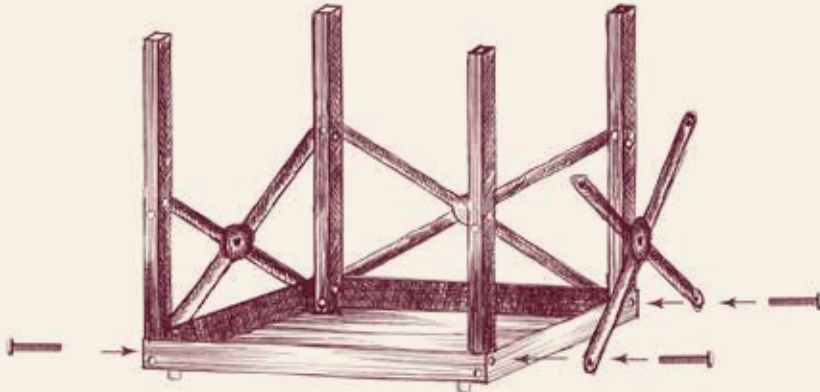


3 x

3 SCHRITT – VERANKERUNG DER STREBEN

Am besten beginnen Sie mit dem Aufbau der Rückseite des Ständers (das ist die längere Seite). Platzieren Sie die ersten beiden Standbeine von der Innenseite aus und legen Sie dann die Befestigungsleiste an die Außenseite. Verbinden Sie das Ganze mit den beiliegenden Schrauben. Unterlegscheiben nicht vergessen!

An den Seiten des Ständers genauso fortfahren. Ziehen Sie die Schrauben noch nicht ganz fest, es ist an dieser Stelle von Vorteil, diese noch etwas lockerer zu lassen.



4 SCHRITT - UNTERES FACH

Sobald Sie alle Beine und Streben an der oberen Platte befestigt haben, führen Sie das untere Fach von oben ein (ebenfalls auf den Kopf gestellt). Mithilfe der restlichen Schrauben zusammen mit den Befestigungsleisten fixieren. Sie können nun auch die Schrauben, die Sie im vorhergehenden Schritt noch etwas lockergelassen haben, allesamt festziehen.

